

## Peel-A-Way® リムーバブルキャリア

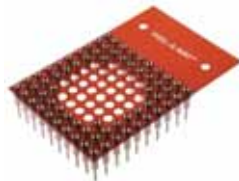
アドバンス社の Peel-A-Way® リムーバブルキャリアはポリアミドフィルムにピンが配列されており、基板実装後は取り外し可能な画期的なフィルムタイプソケットです。

また、オスピン、メスピンの組み合わせで基板対基板コネクタとしての使用も可能で、高さ制限があるものや、薄さを求めるアプリケーションに効果的にお使いいただけます。



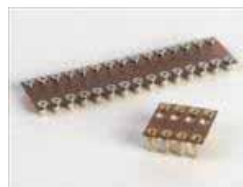
### 標準仕様製品

#### PGA ソケット / アダプタ



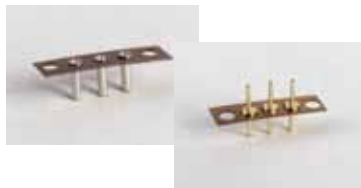
- ・ 標準及び格子型配置
- ・ 数百種類のピンから選択可能

#### DIP ソケット



- ・ 列間隔 7.62mm ~ 22.86mm、  
ピン数 8 ~ 64 配置にて供給可能

#### SIP ソケット / アダプタ



- ・ ピン数 2 ~ 100 配置  
基板対基板コネクタとしても使用可能

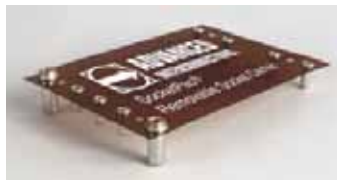
#### 基板対基板コネクタ



- ・ 単列、複列、3列配置、  
1.27mm/2.00mm/2.54mm ピッチ  
ジグザグ配置も供給可能

### カスタム設計品

#### SocketPac® リレーソケット



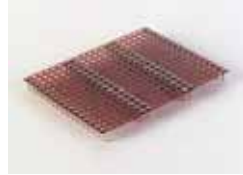
- ・ パワーコンバーター、スプリッター、  
I/O モジュール、トランス、テストプラグ
- ・ DC/DC コンバーター用  
パワーモジュールソケット
- ・ ウェーブはんだ付けの際の  
熱分布による問題を改善可能
- ・ 設備の電源供給交換、向上、修繕などに

## Peel-A-Way® リムーバブルキャリア



### カスタム設計品

#### ソケットシート



- ・ ソケット実装率の向上に
- ・ 特殊な工具は一切不要
- ・ 様々な形状に対応可能

カスタムソケット用途一例：  
イメージセンサーソケットの  
丸ピン基板実装用  
御希望の基板ピン配置にて  
Peel-A-Way® ソケットを  
製造できます。



#### カスタムLEDソケット



- ・ 鉛フリープロファイルでのLED実装に
- ・ 高温での実装によるデバイス被害を防ぐために

#### カスタム6ピンソケット

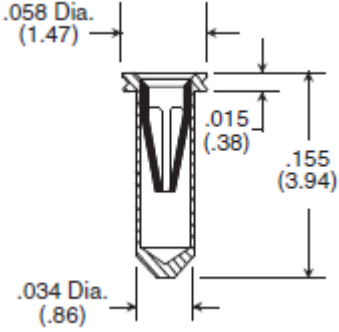
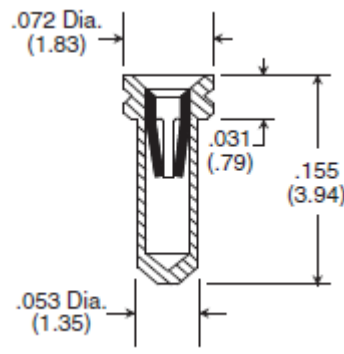
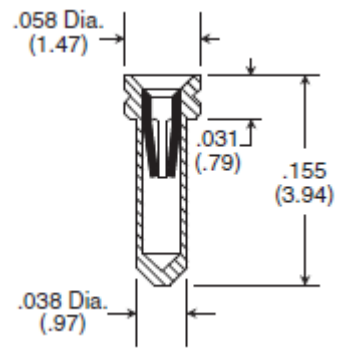
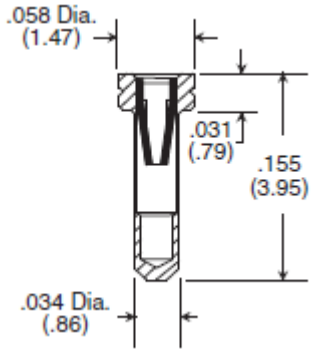
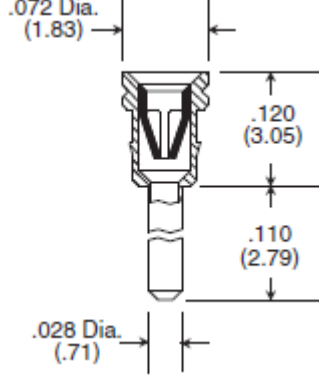
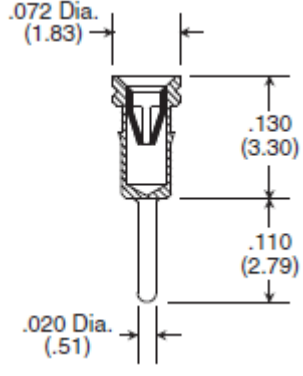
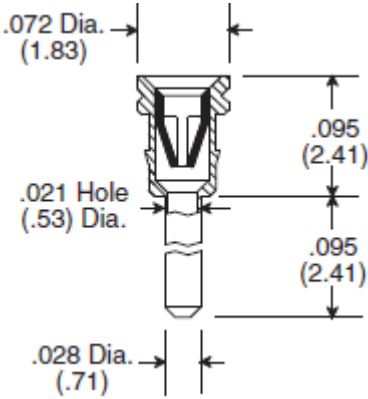
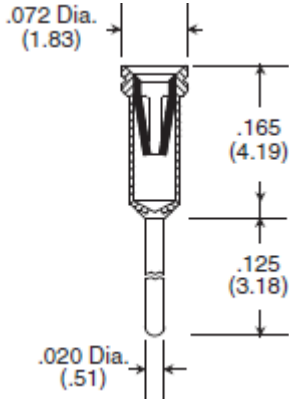


- ・ カスタムフレックス回路への実装など、面倒な手作業をなくし、作業の効率アップへ繋がります。

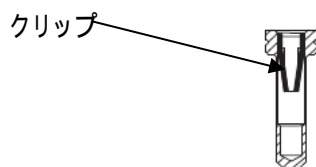


## Peel-A-Way メスピナー覧

単位: インチ(ミリ)

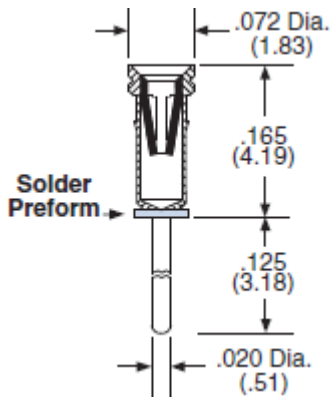
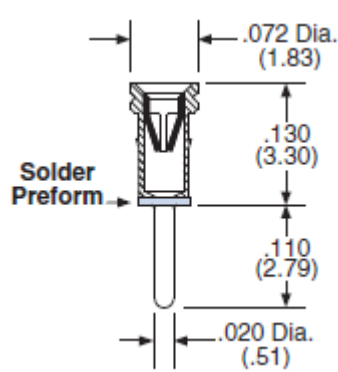
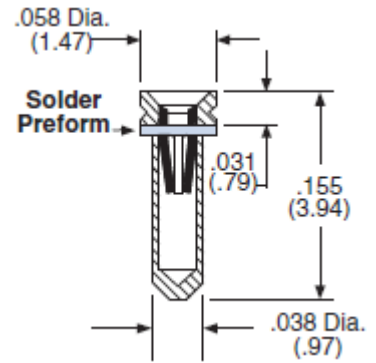
<p style="text-align: center;">Type 210</p> 	<p style="text-align: center;">Type 50</p> 	<p style="text-align: center;">Type 85</p> 
<p style="text-align: center;">Type 176</p> 	<p style="text-align: center;">Type 04</p> 	<p style="text-align: center;">Type 51</p> 
<p style="text-align: center;">Type 49</p> 	<p style="text-align: center;">Type 33</p> 	

全てのメスピンは内部に多面接触クリップが内蔵されており、めっき仕様は 2 種類からお選びいただけます。



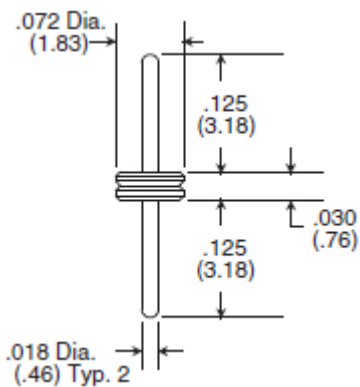
## Peel-A-Way はんだリングピン一覧

単位: インチ(ミリ)

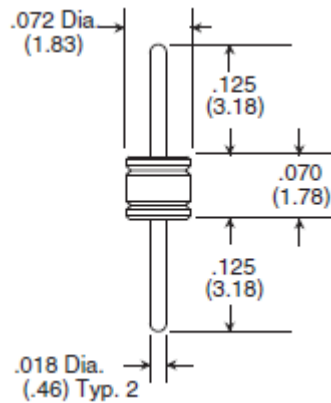
 Type 150 (錫/鉛)  
 Type 811 (鉛フリー)

 Type 151 (錫/鉛)  
 Type 812 (鉛フリー)

 Type 111 (錫/鉛)  
 Type 810 (鉛フリー)


## Peel-A-Way オスピン一覧

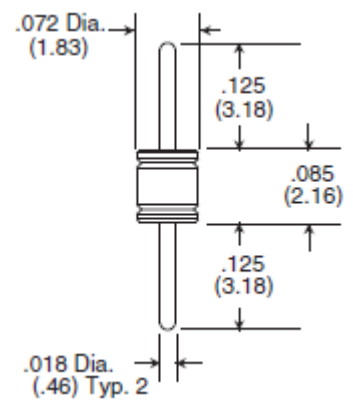
Type 79



Type 80



Type 81



## 御注文方法 How to Order

PGA ソケット(メスピンの) ピン数: 004 ~ 484	： KIS -	クリップめっき仕様: G/Gold T/Tin-Lead ピンめっき仕様: G/Gold M/Matte Tin T/Tin-Lead
ピン種類 (別紙よりお選び下さい)		
PGA アダプタ(オスピンの) ピン数: 004 ~ 484	： KA -	ピンめっき仕様: G/Gold M/Matte Tin T/Tin-Lead
ピン種類 (別紙よりお選び下さい)		
DIP ソケット DIP 間: 3/7.62mm 4/10.16mm 6/15.24mm 9/22.86mm ピン数: 08 ~ 64	： KS -	クリップめっき仕様: G/Gold, T/Tin-Lead ピンめっき仕様: G/Gold M/Matte Tin T/Tin-Lead
ピン種類 (別紙よりお選び下さい)		
SIP ソケット(メスピンの) ピン数: 002 ~ 100	： KSS -	クリップめっき仕様: G/Gold, T/Tin-Lead ピンめっき仕様: G/Gold M/Matte Tin T/Tin-Lead
ピン種類 (別紙よりお選び下さい)		
SIP アダプタ(オスピンの) ピン数: 002 ~ 100	： KSA -	ピンめっき仕様: G/Gold M/Matte Tin T/Tin-Lead
ピン種類 (別紙よりお選び下さい)		
基板対基板コネクタ(メスピンの) 2.54mm ピッチ 列数: KSS/1 列 DKS/2 列 ピン数: 002 ~ 100(KSS) 004 ~ 200(DKS)	： KSS -	クリップめっき仕様: G/Gold T/Tin-Lead ピンめっき仕様: G/Gold M/Matte Tin T/Tin-Lead
ピン種類 (別紙よりお選び下さい)		
基板対基板コネクタ(オスピンの) 2.54mm ピッチ 列数: KSA/1 列 DKA/2 列 ピン数: 002 ~ 100(KSA) 004 ~ 200(DKA)	： KSA -	ピンめっき仕様: G/Gold M/Matte Tin T/Tin-Lead
ピン種類 (別紙よりお選び下さい)		

## 御注文方法 How to Order

基板対基板コネクタ(メスピンの) : **KMS** -

2.00mm ピッチ

列数:

KMS/1 列  
 KMD/2 列  
 KMT/3 列

ピン数: ピン数×列数

標準ピン数: 10, 20, 30, 40, 50

クリップめっき仕様: G/Gold  
 T/Tin-Lead

ピンめっき仕様: G/Gold  
 M/Matte Tin  
 T/Tin-Lead

ピン種類(別紙よりお選び下さい)

基板対基板コネクタ(オスピンの) : **KMA** -

2.00mm ピッチ

列数:

KMA/1 列  
 KMB/2 列  
 KMC/3 列

ピン数: ピン数×列数

標準ピン数: 10, 20, 30, 40, 50

ピンめっき仕様: G/Gold  
 M/Matte Tin  
 T/Tin-Lead

ピン種類(別紙よりお選び下さい)

基板対基板コネクタ(メスピンの) : **KBS** -

1.27mm ピッチ

列数:

KBS/1 列  
 KND/2 列  
 KTS/3 列

ピン数: ピン数×列数

標準ピン数: 10, 20, 30, 40, 50

クリップめっき仕様: G/Gold  
 T/Tin-Lead

ピンめっき仕様: G/Gold  
 M/Matte Tin  
 T/Tin-Lead

ピン種類(別紙よりお選び下さい)

基板対基板コネクタ(オスピンの) : **KBA** -

1.27mm ピッチ

列数:

KBA/1 列  
 KNA/2 列  
 KTA/3 列

ピン数: ピン数×列数

標準ピン数: 10, 20, 30, 40, 50

ピンめっき仕様: G/Gold  
 M/Matte Tin  
 T/Tin-Lead

ピン種類(別紙よりお選び下さい)

上記の他にもジグザグ列仕様なども取り揃えております。詳しくはお問い合わせ下さい。

お問い合わせ先:

株式  
 会社 **キャズテック**

〒164-0002  
 東京都中野区上高田 3-38-5 Y.L.ビル  
 TEL: 03-3387-7611 FAX: 03-3388-7388