

Proteksion™ イメージセンサーソケット

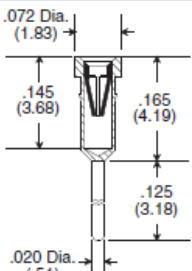
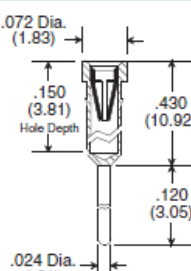
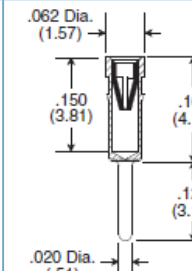
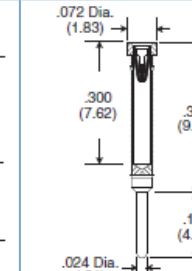
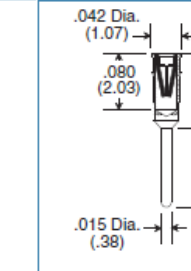
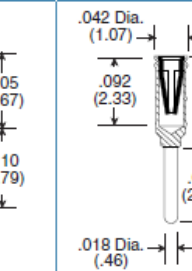
アドバンスト社の Proteksion™ イメージセンサーソケットはソケットのみ先にはんだ付け(リフロー)をし、イメージセンサーを後から実装するため、実装の際に起こりうるお客様の価値あるイメージセンサーへのダメージを軽減します。



製品一覧

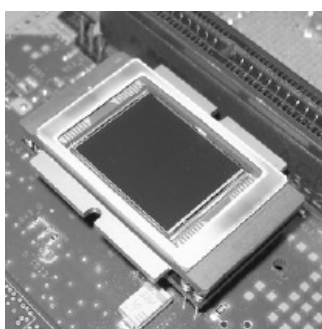
	標準 / 単列×2 ・PS シリーズ ・2.54mm ピッチ		標準 / 複列×2 ・PD シリーズ ・2.54/1.78/1.27mm ピッチ
	凹みタイプ / 単列×2 ・PR シリーズ ・2.54mm ピッチ		凹みタイプ / 複列×2 ・PL シリーズ ・2.54/1.78/1.27mm ピッチ
	フットプリント対応タイプ / 抜き加工 ・PC シリーズ ・2.54/1.78/1.27mm ピッチ		フットプリント対応タイプ / 一面 ・PF シリーズ ・2.54/1.78/1.27mm ピッチ

標準ピン一例：(この他にも多数取り揃えております。詳しくはお問い合わせ下さい。)

.100(2.54mm) Pitch			1.78mm and 1.27mm Pitch		
Type -01	Type -141	Type -217	Type -346	Type -385	Type -674
					

単位：インチ(ミリ)

カスタム品も取り扱っております。外形、ピン全て御希望の仕様にてご提供いたします。お気軽にお問い合わせ下さい。



お問い合わせ先： **株式会社 キャズテック**

〒164-0002 東京都中野区上高田 3-38-5Y.L.ビル TEL: 03-3387-7611

FAX: 03-3388-7388

E-MAIL: info.mail@kaztech.co.jp